



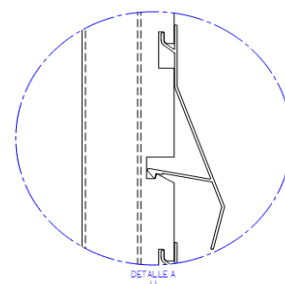
Documento N° 225150

HOJA 1 DE 10

ENSAYOS DE RESISTENCIA A LAS CARGAS DE VIENTO Y REQUISITOS DE PRESTACIONES INCLUIDA LA SEGURIDAD.

Producto	Nuevo Perfil, S.A. C/ Lanzarote nº 11, nave 6. 28703. San Sebastián de los Reyes. Madrid.
Fabricante	Alumitran, S.A.
Modelo	Celosía Modular
Dimensiones totales (AnxA1)	1087 mm x 2080 mm
Material	Aluminio.
Fecha de Ensayo	02.06.11

Sección y/o fotografía:

**Resistencia a la carga de viento CLASE 6**

Normas de Ensayo:
UNE-EN 13659:2004. Resistencia a las cargas de viento.
UNE-EN 1932:2001. Requisitos de prestaciones incluida la seguridad.

Navarrete a 6 de junio de 2011

José Alvarez Burgué
Director Técnico

El presente documento extracta y refleja los resultados asociados al informe de ensayo nº 225150 de fecha 02.06.11
Para una adecuada identificación de las características del material ensayado y de los resultados obtenidos es imprescindible disponer de la documentación referida.

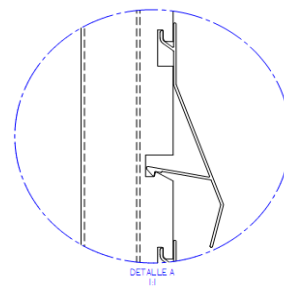


ENSAYOS DE RESISTENCIA A LAS CARGAS DE VIENTO Y REQUISITOS DE PRESTACIONES INCLUIDA LA SEGURIDAD.

1.- SUMARIO

Producto	Nuevo Perfil, S.A. C/ Lanzarote nº 11, nave 6. 28703. San Sebastián de los Reyes. Madrid.
Fabricante	Alumitran, S.A.
Modelo	Celosía Modular
Dimensiones totales (AnxAI)	1087 mm x 2080 mm
Material	Aluminio.
Fecha de Ensayo	02.06.11

Sección y/o fotografía:



Resistencia a la carga de viento

CLASE 6



Normas de Ensayo:
UNE-EN 13659:2004. Resistencia a las cargas de viento.
UNE-EN 1932:2001. Requisitos de prestaciones incluida la seguridad.

Navarrete a 6 de junio de 2011

Oscar Ruiz Chicote
Responsable de Area

Luis García Viguera
Responsable Departamento

El contenido de este documento no debe ser reproducido parcial o totalmente sin la autorización por escrito de ENSATEC, S.L.



Resultado de los ensayos destinados a determinar las características técnicas de una celosía exterior, persiana, toldo, veneciana, mallorquina, destinados a su utilización como carpintería de fachadas en edificios.



Organismo

Notificado Nº 1668

El contenido de este documento no debe ser reproducido parcial o totalmente sin la autorización por escrito de ENSATEC

2.- ACTA DE ENSAYO

Peticionario: Nuevo Perfil, S.A.

Denominación Expte: Nuevo Perfil, S.A. C/ Lanzarote nº 11, nave 6. San Sebastián de los Reyes. Madrid

Origen de la muestra: Muestra suministrada al laboratorio por el peticionario.

2.1- CARACTERÍSTICAS DE LA MUESTRA DE ENSAYO

Definición elemento: Celosía lama fija.

Material: Aluminio.

Protección superficie: Lacado gris.

Grosor de cerco (mm): 60x40

Fabricante/Marca: Alumitran, S.A.

Fecha entrega: 02.06.11

Fecha inicio análisis: 02.06.11

Dimensión total (m): 1,087 x 2,080

Dimensión hueco interior(m): 1,000 x 2,000

Longitud de lama (mm): 1000

Modelo: Celosía Modular.

Ref laboratorio: MV55236

Fecha final análisis: 02.06.11

Distancia entre clips soportes (mm): 70

Distancia entre soportes int. (mm): 900

2.3- RESISTENCIA A LAS CARGAS DE VIENTO s/ UNE-EN 1932:2001

Esta norma define los métodos de ensayo a aplicar para evaluar las prestaciones de resistencia al viento de las persianas y de las celosías destinadas a ser colocadas delante de ventanas, balconeras, o fachadas y suministradas como conjuntos completos.

Esta norma se aplica:

A las persianas: persiana enrollable, veneciana exterior, persiana batiente, persiana veneciana, persiana deslizante, celosía y persiana con panel deslizante. (Incluyendo las que cuentan con un sistema de proyección).

A los toldos: toldo con brazos plegables y toldo con pantógrafo, toldo de proyección a la italiana, marquesina, toldo de fachada, toldo de enrollamiento vertical, toldo de tejado o de veranda.

Cualesquiera sea la naturaleza de los materiales constitutivos;

en las condiciones de funcionamiento normal;

e instaladas de acuerdo con las instrucciones de montaje del fabricante.

No se incluyen los toldos a la holandesa (móviles o fijos) y los parasoles.

2.4- REQUISITOS DE PRESTACIONES INCLUIDA LA SEGURIDAD,

s/ UNE EN 13659:2004

Esta norma europea especifica los requisitos de prestación que debwen cumplimentar las persianas cuando se instalan en un edificio. Trata también de los riesgos significativos en la fabricación, transporte, instalación, maniobra y mantenimiento de las persianas.

Se aplica a todas las persianas así como a productos similares cualquiera sea su diseño y los materiales utilizados cuya lista aparece a continuación:

Celosía veneciana exterior, persiana enrollable, persiana batiente, persiana veneciana, persiana acordeón de cierre plano, persian acordeón o persianas de panel deslizante, con o sin sistema de proyección.

Estos productos pueden ser maniobrados manualmente con o sin resorte de compensación o por medio de motores eléctricos (productos motorizados).

Esta norma no se aplica a persianas que han sido fabricadas antes de la fecha de aplicación de esta norma por CEN.



2.5- CLASES DE RESISTENCIA AL VIENTO.

Las clases de resistencia al viento aparecen especificadas para presiones umbral de ensayo, según tabla.

Clases	0	1	2	3	4	5	6
Presión nominal de ensayo p (N/m ²)	< 50	50	70	100	170	270	400
Presión de ensayo de seguridad 1,5p (N/m ²)	< 75	75	100	150	250	400	600

Nota: La clase 0 corresponde, bien a una prestación no solicitada o no declarada, o bien a un producto que no satisface los requisitos de la clase 1.

2.7- CONDICIONES AMBIENTALES.

Temperatura ambiente (°C): 21 Humedad relativa (%HR): 48

2.8- RESULTADOS Y CLASIFICACIÓN GENERAL DE LA MUESTRA ENSAYADA

Las conclusiones que se formulan no exceden, en ningún caso, el alcance y significado que permitan establecer dichos análisis. Las pruebas referidas a este trabajo, salvo expresa indicación, han sido realizadas sobre una muestra libremente elegida por el peticionario. Los resultados del ensayo sólo se refieren al material recibido y sometido a ensayo en ENSATEC, en las fechas indicadas. La clasificación está basada en los valores y condiciones de ensayo reflejados en presente documento y está compuesto por / páginas.

Resistencia a las cargas de viento	CLASE 6	UNE-EN 13659:2004
Requisitos de prestaciones incluida la seguridad		UNE-EN 1932:2001

¹ Datos suministrados por el peticionario y/o representante en obra.

² La valoración de idoneidad del producto a partir de los ensayos realizados no es potestad de ENSATEC por ello los valores de referencia y comentarios aquí expuestos son a título informativo y nunca vinculante

**2.9- ENSAYO DE RESISTENCIA A LA CARGA DE VIENTO.****RESULTADOS OBTENIDOS s/ UNE-EN 12211:2000****CLASIFICACIÓN: CLASE 6****2.9.1- ENSAYO DE FLECHA**

ZONAS / PUNTOS DE MEDIDA.

MEDIDA D1: Lama central, vértice izquierdo.

MEDIDA D2: Lama central, punto medio.

MEDIDA D3: Lama central, vértice derecho.

FLECHAS Y DESPLAZAMIENTOS BAJO PRESION POSITIVA (+ P)**Presión nominal**

Presiones N/m ² (+ p)	MEDIDAS/ DEFORMACIONES (mm)			Def ^o (mm)	Deformación máxima (mm) (+ p) = 0,60 N/m ²
	D1	D2	D3		
0	0,00	0,00	0,00	0,00	Deformación residual (mm) (+ p) = -0,01 N/m ²
50	0,03	0,16	0,05	0,12	
70	0,07	0,21	0,07	0,14	
100	0,09	0,25	0,18	0,12	
170	0,13	0,48	0,24	0,30	
270	0,03	0,59	0,20	0,48	
400	0,13	0,86	0,40	0,60	

A petición del cliente se siguió el ensayo hasta 1500 Pa.

800	0,43	1,84	0,81	1,22
1000	0,10	1,76	0,82	1,30
1500	1,13	3,03	1,56	1,69

Observaciones: No se detecta ninguna incidencia a 1500 Pa.

Presión de seguridad

Presiones N/m ² (+ 1,5 p)	MEDIDAS/ DEFORMACIONES (mm)			Def ^o (mm)	Deformación máxima (mm) (+ 1,5 p) = 0,76 N/m ²
	D1	D2	D3		
0	0,00	0,00	0,00	0,00	Deformación residual (mm) (+ 1,5 p) = -0,07 N/m ²
75	0,06	0,27	0,10	0,19	
100	0,03	0,25	0,10	0,19	
150	0,08	0,35	0,17	0,23	
250	0,14	0,53	0,30	0,31	
400	0,12	0,83	0,35	0,60	
600	0,27	1,18	0,58	0,76	

A petición del cliente se siguió el ensayo hasta 2250 Pa.

1200	0,64	2,38	1,03	1,55
1500	0,87	2,96	1,58	1,74
2250	1,28	4,04	1,82	2,49

Observaciones: No se detecta ninguna incidencia a 2250 Pa.



ZONAS / PUNTOS DE MEDIDA.

MEDIDA D1: Lama central, vértice izquierdo.

MEDIDA D2: Lama central, punto medio.

MEDIDA D3: Lama central, vértice derecho.

FLECHAS Y DESPLAZAMIENTOS BAJO PRESIÓN NEGATIVA (- P)**Presión nominal**

Presiones N/m ² (- p)	MEDIDAS/ DEFORMACIONES (mm)			Def ^o (mm)	Deformación máxima (mm) (- p) = -0,10 N/m ²
	D1	D2	D3		Deformación residual (mm) (- p) = 0,04 N/m ²
0	0,00	0,00	0,00	0,00	
-50	-0,03	0,00	-0,02	0,03	
-70	-0,12	-0,18	-0,08	-0,08	
-100	-0,21	-0,16	-0,06	-0,03	
-170	-0,20	-0,12	-0,06	0,01	
-270	-0,44	-0,29	-0,12	-0,01	
-400	-0,45	-0,43	-0,22	-0,10	

A petición del cliente se siguió el ensayo hasta -1500 Pa.

-800	-1,08	-1,22	-0,65	-0,36
-1000	-1,45	-1,89	-0,68	-0,83
-1500	-2,13	-2,84	-1,30	-1,13

Observaciones: No se detecta ninguna incidencia a -1500 Pa.

Presión de seguridad

Presiones N/m ² (+ 1,5 p)	MEDIDAS/ DEFORMACIONES (mm)			Def ^o (mm)	Deformación máxima (mm) (-1,5 p) = -0,17 N/m ²
	D1	D2	D3		Deformación residual (mm) (-1,5 p) = 0,03 N/m ²
0	0,00	0,00	0,00	0,00	
-75	-0,13	-0,18	-0,10	-0,07	
-100	-0,15	-0,21	-0,10	-0,09	
-150	-0,19	-0,13	-0,04	-0,02	
-250	-0,30	-0,21	-0,11	-0,01	
-400	-0,68	-0,46	-0,27	0,02	
-600	-0,66	-0,73	-0,47	-0,17	

A petición del cliente se siguió el ensayo hasta -2250 Pa.

-1200	-1,49	-1,86	-0,86	-0,69
-1500	-2,20	-2,84	-0,92	-1,28
-2250	-2,84	-3,87	-1,41	-1,75

Observaciones: A -1800 Pa se produce apertura brusca de las hojas.



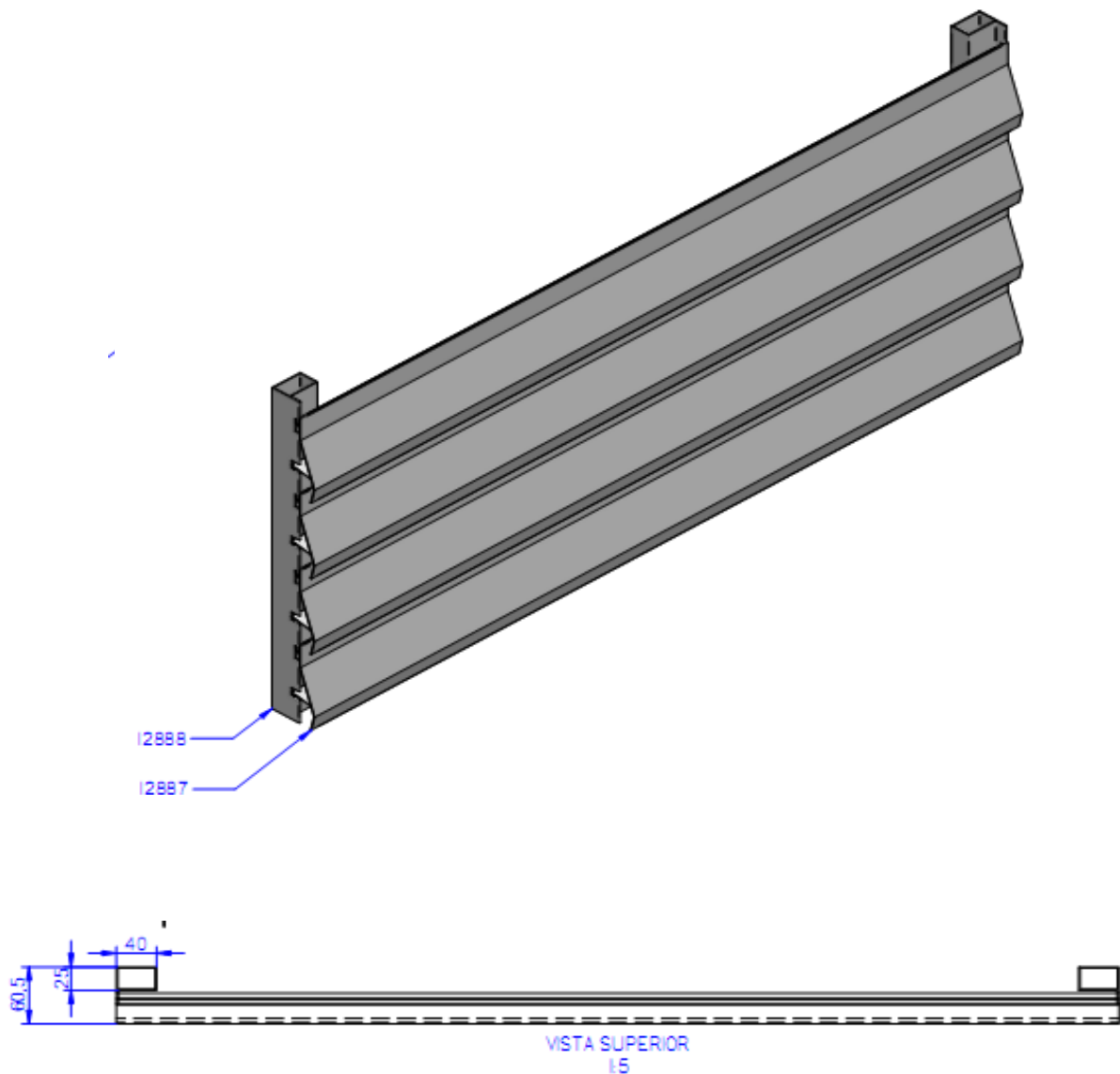
[Nº PROYECTO]:	PY11-0444	[DOCUMENTO]:	225150	[FECHA]:	06.06.11	HOJA	7 DE 10
----------------	-----------	---------------	--------	------------	----------	------	---------



2.9- DOCUMENTACIÓN COMPLEMENTARIA

La documentación técnica contenida en las siguientes páginas anejas ha sido aportada por el peticionario y/o fabricante del producto, por ello, ENSATEC declina toda responsabilidad sobre su exactitud o veracidad.

DESPIECE Y/O SECCIÓN DE CARPINTERÍA



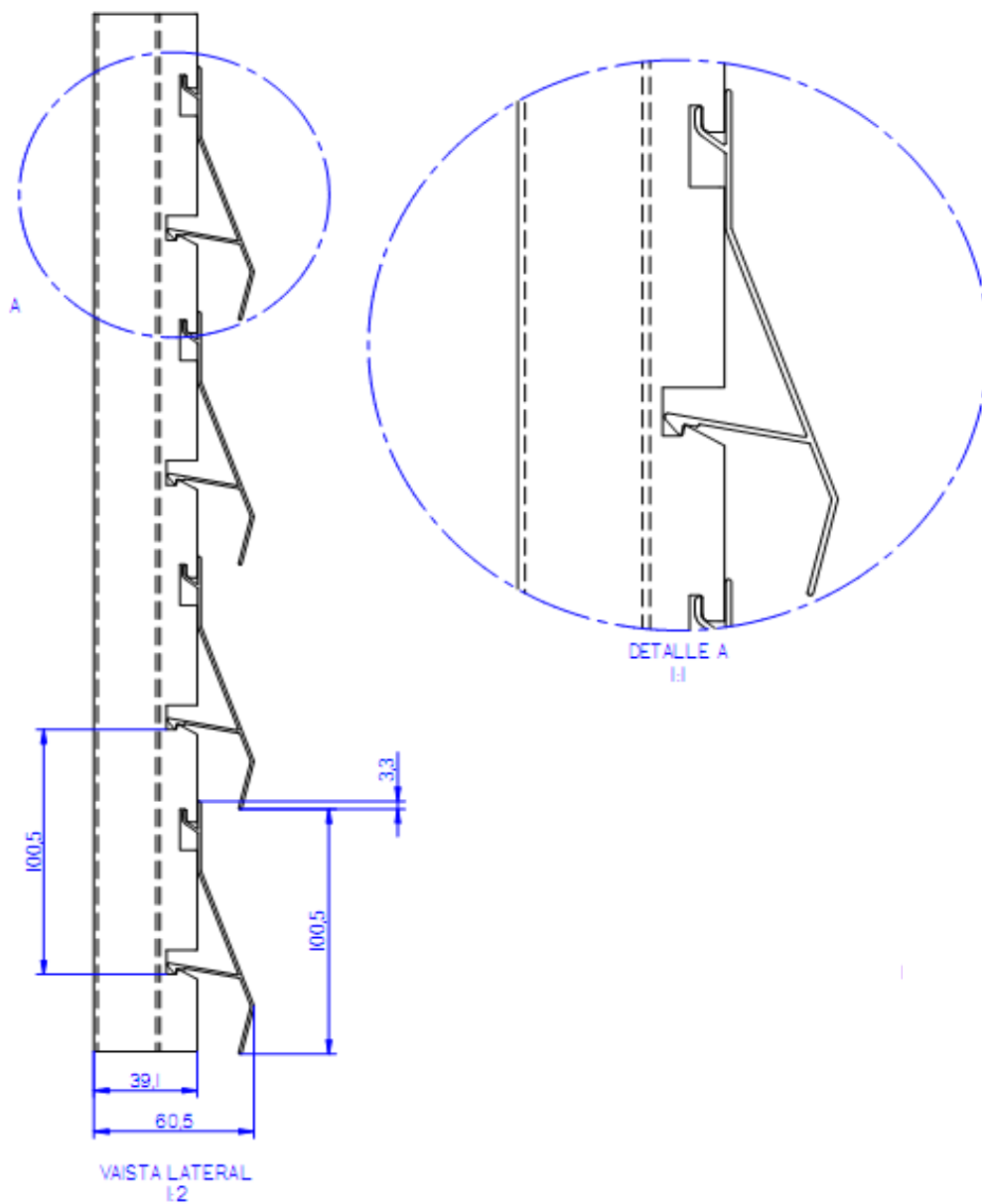


[N° PROYECTO]:	PY11-0444	[DOCUMENTO]:	225150	[FECHA]:	06.06.11	HOJA	8 DE 10
-----------------	-----------	----------------	--------	------------	----------	------	---------



Notificado Nº 1668

DESPIECE Y/O SECCIÓN DE CARPINTERÍA





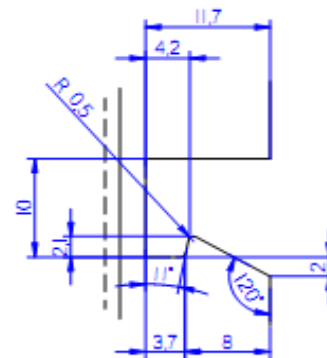
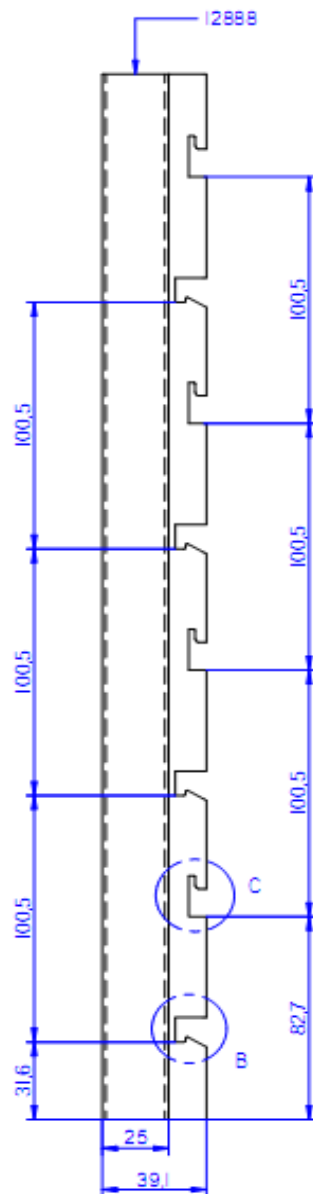
[N° PROYECTO]:	PY11-0444	[DOCUMENTO]:	225150	[FECHA]:	06.06.11	HOJA	9 DE 10
----------------	-----------	---------------	--------	-----------	----------	------	---------



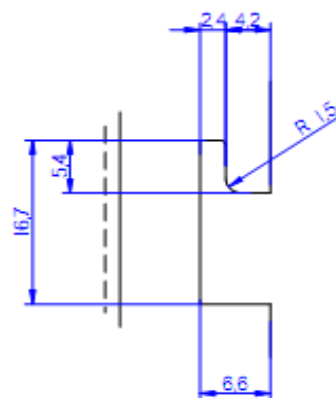
Organismo

Notificado Nº 1668

DESPIECE Y/O SECCIÓN DE CARPINTERÍA



DETALLE B
2/1



DETALLE C
2/1



Organismo

Notificado N° 1668

DOCUMENTACION FOTOGRAFICA.



Alzado de la muestra



Zona determinación de la flecha